

(19) 日本国特許庁(JP)

(12) 特許公報(B2)

(11) 特許番号

特許第5982686号
(P5982686)

(45) 発行日 平成28年8月31日(2016.8.31)

(24) 登録日 平成28年8月12日(2016.8.12)

(51) Int. Cl. F 1
A 6 1 B 6/04 (2006.01) A 6 1 B 6/04 3 0 3

請求項の数 1 (全 6 頁)

(21) 出願番号	特願2012-61445 (P2012-61445)	(73) 特許権者	396020132 株式会社システック 静岡県浜松市北区新都田 1-9-9
(22) 出願日	平成24年3月19日(2012.3.19)	(73) 特許権者	511237276 磐田市 静岡県磐田市国府台 3-1
(65) 公開番号	特開2013-192669 (P2013-192669A)	(72) 発明者	富田 雄平 静岡県磐田市大久保 5 1 2 番 3 号 磐田市立総合病院内
(43) 公開日	平成25年9月30日(2013.9.30)	(72) 発明者	寺田 理希 静岡県磐田市大久保 5 1 2 番 3 号 磐田市立総合病院内
審査請求日	平成27年2月23日(2015.2.23)	(72) 発明者	香高 孝之 静岡県浜松市北区新都田一丁目9番9号 株式会社システック内 最終頁に続く

(54) 【発明の名称】 立位医療検査用患者固定帯

(57) 【特許請求の範囲】

【請求項 1】

患者の胸部又は腹部に沿わせる患者固定用の帯であって、前記帯の端部に立位医療検査機又はその周辺の固定物に結束し固定する結束手段を備え、患者の検査部位に当たる部分は、検査線源を透過し、それ自体検査出力に不都合な効果をもたらさない素材でつくられていて、前記帯は患者の腕を通す腕穴を備え、前記腕穴は、両腕を通すもので、二つの腕穴の間隔を自在に変えられるようにしたことを特徴とする立位医療検査用患者固定帯。

【発明の詳細な説明】

【技術分野】

【0001】

本発明は、エックス線 F P D (フラットパネルディテクタ) 等の立位医療検査用の用いる児童やお年寄りなどの転倒・転落を防止する患者固定帯に関するものである。

【背景技術】

【0002】

従来、エックス線画像撮影では、横臥するものでは、特許文献 1、特許文献 2 に見られるように、寝台状に固定帯が備えられたものがある。これは、図 4 に示すようなものである。立位のものでは、いまだこのような固定帯は見いだされていない。

図 3 は、エックス線 F P D による画像検査部の模様を示す図である。

3 - A には、エックス線 F P D 3 0 0 と、児童等の患者を座らせて検査高さ（高さ位置）を調整する椅子 3 1 0 を示している。エックス線 F P D 3 0 0 は、これに対向する図示されないエックス線源から投射され、患者の体を透過したエックス線を略矩形の検出面（内部に撮像素子が敷設されている）で捉えて、デジタル画像データとして、図示されない画面に表示することができ、昔は、エックス線感光フィルムに露光して、画像にするまで時間を要したが、今では、即座に画像を得ることが出来るようになっている。 3 - B において、

エックス線 F P D 3 0 0 の前には患者 3 2 0 が位置する訳であるが、児童やお年寄りの中には、立ち又は椅子 3 1 0 上に位置しているときに、検査位置から転倒・転落することがあり、事故になっている場合が発生している。又、エックス線 F P D 3 0 0 の面に患者 3 2 0 の体をぴったり付けて動かない姿勢を撮影の時間維持しなければならないが、これらの患者の中には、指示が守れないケースが散見する。そのため、転倒・転落防止と、撮影姿勢の維持を目的に立位用の患者固定帯が医療現場から要望されていた。

【先行技術文献】

【特許文献】

【0003】

【特許文献1】特開平9 - 122115

【特許文献2】特開2007 - 301217

【発明の概要】

【発明が解決しようとする課題】

【0004】

本発明の課題は、児童やお年寄りのための転倒・転落防止と、撮影姿勢の維持を目的に立位医療検査用の患者固定帯を提供することである。

【課題を解決するための手段】

【0005】

本発明の立位医療検査用患者固定帯は、児童又はお年寄りなどの患者の胸部又は腹部に沿わせる帯であって、端部に立位医療検査機又はその周辺の固定物に結束し固定する結束手段を備え、患者の検査部位に当たる部分は、エックス線等の検査線源を透過し、それ自体検査出力に陰影などの不都合な効果をもたらさない素材でつくられていることを特徴とする。

以下請求項に沿って述べる。

【0006】

請求項1記載の発明は、立位医療検査用患者固定帯であって、患者の胸部又は腹部に沿わせる患者固定用の帯であって、前記帯の端部に立位医療検査機又はその周辺の固定物に結束し固定する結束手段を備え、患者の検査部位に当たる部分は、検査線源を透過し、それ自体検査出力に不都合な効果をもたらさない素材でつくられていて、前記帯は患者の腕を通す腕穴を備え、前記腕穴は、両腕を通すもので、二つの腕穴の間隔を自在に変えられるようにしたことを特徴とする。

【発明の効果】

【0007】

以上の様に構成されているので、本発明による立位医療検査用患者固定帯を使用することで、児童又はお年寄りなどの患者の胸部又は腹部を立位医療検査機の前に動かない姿勢で撮影の時間維持し、又転倒・転落を防止することが可能となる。

【図面の簡単な説明】

【0008】

【図1】本発明の立位医療検査用患者固定帯の一実施態様と使用状態を示す図である。

【図2】本発明の立位医療検査用患者固定帯の別の実施態様と使用状態を示す図である。

【図3】立位医療検査であるエックス線 F P D による画像検査部の模様を示す図である。

【図4】従来の横臥用エックス線検査機の使用状態を示す図である。

【発明を実施するための形態】

【0009】

本発明の立位医療検査用患者固定帯は、
 児童又はお年寄りなどの患者の胸部又は腹部に沿わせる帯であって、端部に立位医療検査機又はその周辺の固定物に結束し固定する結束手段を備え、患者の検査部位に当たる部分は、エックス線等の検査線源を透過し、それ自体検査出力に陰影などの不都合な効果をもたらさない素材でつくられていることを特徴とする。

以下図に沿って説明する。

【0010】

図1は、本発明の立位医療検査用患者固定帯の一実施態様と使用状態を示す図である。

1-Cと1-Dには、立位医療検査用患者固定帯が示されている。1-Cでは、立位医療検査用患者固定帯100には、患者の腕を通す腕穴101を備え、端部に結束手段102を備えている。結束手段102は、この例では、面ファスナーとなっていて、これを近傍のある固定用の棒に巻いたあとファスナー止めを行う。勿論、結束手段102は、面ファスナーにとらわれず何でも使用できる。例えば、掛けフック、掛けリング、マグネット、結び紐など制限はない。帯部のうち、特に患者の検査部位に当たる部分の素材は、それ自体検査出力に陰影などの不都合な効果をもたらさないものとなっている。例えば1-Aのように二つの腕穴101間の帯部が患者の胸部や腹部に位置する場合はこの部分が、これに該当する。この素材として、検査線源を反射・吸収することなく透過するものが必要であるので、超音波、ミリ波、赤外線、エックス線、磁力線などに応じて各々、違った素材となる。

例えば、エックス線に対しては、炭素繊維樹脂(CFRP)、アクリル樹脂、MCナイロン樹脂、ポリエチレン樹脂がエックス線の透過性が高く利用できる。このうち、特に炭素繊維樹脂が極めて透過性、機械的強度に優れているので、薄く作る事ができ、特に優れた素材である。

これらの素材や、結束手段102の特徴は、図1図2について同じである。

【0011】

1-Dでは、児童やお年寄りの患者の個人の体の大きさの違いに対応出来ように二つの腕穴101の間隔である腕穴間隔Lが変えられるようになったものである。1-Eは、1-Dを横から見た断面を示す。二つの腕穴101が付いた帯は、上帯110Uと下帯110Lに分かれていて、その間を面ファスナ等で構成する帯間結節具111で結節されている。

帯間結節具111は、簡単に外すことが出来て、位置をずらして再度結節すれば、二つの腕穴101の間隔が変えられるようになっている。尚、1-Cの場合と同様に端部に結束手段102を備えている。

【0012】

1-Aにおいて、患者320が、立位医療検査用患者固定帯100の腕穴101に腕を通し、エックス線FPD300の前で、椅子310上に位置している状態を示している。立位医療検査用患者固定帯100は、端部の結束手段102でここでは、エックス線FPD300に備えられた握り棒130に巻いて固定されている。

尚、座らない全く立ちの状態では、椅子310は用いないことは当然である。

【0013】

図2は、本発明の立位医療検査用患者固定帯の別の実施態様と使用状態を示す図である。図1では、腕穴101の存在により、立位医療検査用患者固定帯100が下に落ちないで固定された、横方向には、握り棒130と立位医療検査用患者固定帯100との間でソフトに抑えられているのでずれ動くことはないが、下方向には、腕穴101がないとずれ落ちる。上下方向には、大きな力で抑える必要はないが、ずれない程度の小さな力で抑える必要がある。然るに、図1の腕穴101があるものでは、腕穴間隔の違ったものを多数用意するか、又は1-Dのように間隔が変えられるものを用意する必要がある。

この欠点を克服するものとして、上下方向には、大きな力で抑える必要はないが、ずれな

10

20

30

40

50

い程度の小さな力で抑える必要があるということに着目した改良が図 2 の例ではなされている。

【 0 0 1 4 】

先ず、2 - A において、これは図 1 のものから腕穴 1 0 1 を除いたものであり、結束手段 1 0 2 とその固定相手の改善において下へのずれを回避するものである。例えば、結束手段 1 0 2 がカギフックになっていて、固定相手の棒に掛け具があれば、位置ずれは回避される。

2 - B では、効果としては、図 1 と同じであるが、二つの掛け紐 2 0 1 があって、掛け紐 2 0 1 の一端は、立位医療検査用患者固定帯 1 0 0 に接続していて、掛け紐 2 0 1 の他端を患者の肩の上を回して、再び立位医療検査用患者固定帯 1 0 0 に結節する結節具 2 0 2 を有している。これにより、立位医療検査用患者固定帯 1 0 0 と掛け紐 2 0 1 の間に腕を通した状態になる。

2 - C では、一端が立位医療検査用患者固定帯 1 0 0 に接続した 1 つの掛け紐 2 0 1 があって、これの他端を患者の首にまわして再び立位医療検査用患者固定帯 1 0 0 に結節する結節具 2 0 2 を有している。2 - E には、患者にこれを装着した状態を示している。

2 - D では、立位医療検査用患者固定帯 1 0 0 の患者の股に当たる部分に股当 2 0 3 を備えたものを示す。この例では、椅子に座った状態では、股当 2 0 3 が椅子に支持されてそれ以上は下にずれないものである。

【産業上の利用可能性】

【 0 0 1 5 】

以上のように本発明による立位医療検査用患者固定帯は、児童やお年寄りのための転倒・転落防止と、撮影姿勢の維持が図られるので医療事故防止と検査時の便宜が良くなり、産業上の利用性が極めて大きい。

【符号の説明】

【 0 0 1 6 】

- 1 0 0 立位医療検査用患者固定帯
- 1 0 1 腕穴
- 1 0 2 結束手段
- 1 1 0 U 上帯
- 1 1 0 L 下帯
- 1 1 1 帯間結節具
- 1 3 0 握り棒
- 2 0 1 掛け紐
- 2 0 2 結節具
- 2 0 3 股当
- 3 0 0 エックス線 F P D
- 3 1 0 椅子
- 3 2 0 患者

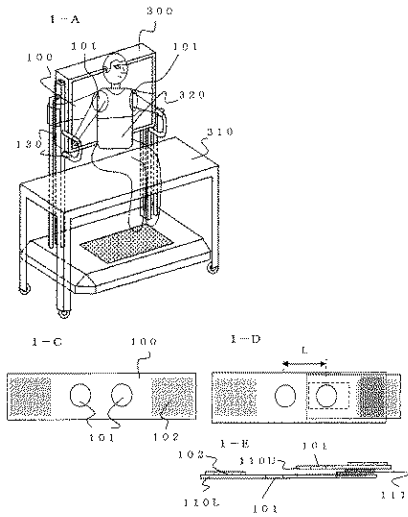
10

20

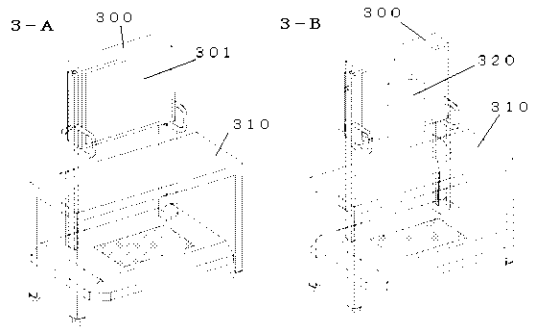
30

40

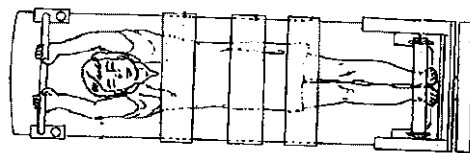
【図1】



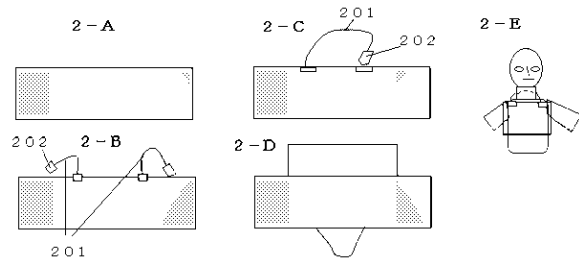
【図3】



【図4】



【図2】



フロントページの続き

(72)発明者 寺田 総男

静岡県浜松市北区新都田一丁目9番9号

株式会社システック内

審査官 原 俊文

(56)参考文献 米国特許第05048541(US, A)

特開2006-043192(JP, A)

(58)調査した分野(Int.Cl., DB名)

A61B 6/00 - 6/14