

(19) 日本国特許庁(JP)

(12) 特許公報(B2)

(11) 特許番号

特許第6238000号  
(P6238000)

(45) 発行日 平成29年11月29日(2017.11.29)

(24) 登録日 平成29年11月10日(2017.11.10)

(51) Int. Cl. F 1  
A 4 7 C 27/08 (2006.01) A 4 7 C 27/08 A

請求項の数 1 (全 6 頁)

(21) 出願番号	特願2013-252685 (P2013-252685)	(73) 特許権者	396020132 株式会社システック
(22) 出願日	平成25年12月6日(2013.12.6)		静岡県浜松市北区新都田1-9-9
(65) 公開番号	特開2015-107287 (P2015-107287A)	(72) 発明者	香高 孝之 静岡県浜松市北区新都田一丁目9番9号 株式会社システック内
(43) 公開日	平成27年6月11日(2015.6.11)		
審査請求日	平成28年10月14日(2016.10.14)	審査官	中村 泰二郎
		(56) 参考文献	実開昭59-120920 (JP, U)  国際公開第2005/049384 (WO, A1)
			最終頁に続く

(54) 【発明の名称】 自己膨らみ折り畳み型エアマット

(57) 【特許請求の範囲】

【請求項1】

柔軟性且つエアが漏れない袋体とこれに付設され、前記袋体の内と外を繋ぎ、エアが出入りするエア吸入封止栓と前記袋体の内部に設置され、前記袋体を内側から広げるための復元力を有する袋体膨らみ手段とを有し、

前記袋体膨らみ手段は、前記袋体を広げた場合又は、前記袋体を折り畳んだ状態を保持する結束具の結束を開放した場合に、自己の有する前記復元力が前記袋体の形状を維持する力に勝って前記袋体を内側から広げ、前記袋体内にエア封入空間を形成するとともに前記エア封入空間に開状態にある前記エア吸入封止栓を通じてエアが吸入され前記袋体が膨らみ、その状態で前記エア吸入封止栓を封止状態にすることで、前記袋体の前記エア封入空間は維持され、エア圧によって上に乗って使用するものの重量を支え、

使用しない場合には、エア封入空間から前記エアを押し出すために、前記エア吸入封止栓を開状態にして、前記袋体膨らみ手段ごと前記袋体を前記復元力を上回る押し圧により折り畳み又は巻き取りを行うことで前記袋体を上げた状態にすることを可能とし、

前記袋体膨らみ手段は、前記袋体の面に取り付けられ、その取り付いた部分を回転軸として回転可能であり、前記袋体の面に並行に横たわった状態から立ち上がった状態に復元することを特徴とする自己膨らみ折り畳み型エアマット。

【発明の詳細な説明】

【技術分野】

10

20

## 【 0 0 0 1 】

本発明は、折り畳み可能でエア注入操作又はその装置が不要なエアマットに関するものである。

## 【 背景技術 】

## 【 0 0 0 2 】

従来、一般にエアマットは、エアを注入された状態で使用される。使用前に常時注入状態で提供されるか、使用時に注入して使用するいずれかになる。

エアが常時注入された状態では、広がった状態なので、携帯するには不便である。携帯するものでは、使用前にエアを注入する形になる。特許文献 1 には、従来のエアマットの例が示されている。この例では、略円筒状の膨張可能な複数の気筒があり、これには、インフレーターによりエアを供給摺るようになっている。このように、エアを注入する手段を有するわけであるが、エアを注入する手段を備えたり、持参するのは厄介である。特に携帯して現場で膨らませるために、エアを注入する手段をもたずに済ませれば携帯が用意になる。

## 【 先行技術文献 】

## 【 特許文献 】

## 【 0 0 0 3 】

【 特許文献 1 】 特開 2 0 0 8 - 1 0 0 0 2 3

## 【 発明の概要 】

## 【 発明が解決しようとする課題 】

## 【 0 0 0 4 】

本発明の課題は、現場で使用のために自ずとエアを吸い込み、入り、膨らみ、封止栓をすることでエアが抜けずに使用でき、使用時以外は、封止栓を開放して状態で、手動で折りたたむことでエアが抜ける自己膨らみ折り畳み型エアマットを提供することである。

## 【 課題を解決するための手段 】

## 【 0 0 0 5 】

柔軟性且つエアが漏れない袋体とこれに付設され、前記袋体の内と外を繋ぎ、エアが出入りするエア吸入封止栓と前記袋体の内部に設置され、前記袋体を内側から広げるための復元力を有する袋体膨らみ手段とを有する。

以下、請求項に沿って記述する。

## 【 0 0 0 6 】

請求項 1 記載の発明は、自己膨らみ折り畳み型エアマットであって、

柔軟性且つエアが漏れない袋体とこれに付設され、前記袋体の内と外を繋ぎ、エアが出入りするエア吸入封止栓と前記袋体の内部に設置され、前記袋体を内側から広げるための復元力を有する袋体膨らみ手段とを有し、

前記袋体膨らみ手段は、前記袋体を広げた場合又は、前記袋体を折り畳んだ状態を保持する結束具の結束を開放した場合に、自己の有する前記復元力が前記袋体の形状を維持する力に勝って前記袋体を内側から広げ、前記袋体内にエア封入空間を形成するとともに前記エア封入空間に開状態にある前記エア吸入封止栓を通じてエアが吸入され前記袋体が膨らみ、その状態で前記エア吸入封止栓を封止状態にすることで、前記袋体の前記エア封入空間は維持され、エア圧によって上に乗って使用するものの重量を支え、

使用しない場合には、エア封入空間から前記エアを押し出すために、

前記エア吸入封止栓を開状態にして、前記袋体膨らみ手段ごと前記袋体を前記復元力を上回る押し圧により折り畳み又は巻き取りを行うことで前記袋体を上げた状態にすることを可能とし、

前記袋体膨らみ手段は、前記袋体の面に取り付けられ、その取り付け部分を回転軸として回転可能であり、前記袋体の面に並行に横たわった状態から立ち上がった状態に復元することを特徴とする。

## 【 発明の効果 】

## 【 0 0 0 7 】

以上の様に構成されているので、本発明の自己膨らみ折り畳み型エアマットでは、折り畳みの状態から固定のための結束を外し、広げると、自ずと、広がって、開いた封止栓からエアを吸入し、膨らんだ状態で封止栓を閉じれば、エアの力でエアマットが膨らんだ状態を保持し、使用することができる。

【図面の簡単な説明】

【0008】

【図1】本発明の自己膨らみ折り畳み型エアマットの一実施態様を示す図である。

【図2】本発明の自己膨らみ折り畳み型エアマットの別の実施態様を示す図である。

【図3】本発明の自己膨らみ折り畳み型エアマットに使用できる袋体膨らみ手段の別の実施態様を示す図である。

10

【発明を実施するための形態】

【0009】

本発明による自己膨らみ折り畳み型エアマットは、柔軟性且つエアが漏れない袋体とこれに付設され、前記袋体の内と外を繋ぎ、エアが出入りするエア吸入封止栓と前記袋体の内部に設置され、前記袋体を内側から広げるための復元力を有する袋体膨らみ手段とを有する。以下図に沿って説明する。

【0010】

図1は、本発明の自己膨らみ折り畳み型エアマットの一実施態様を示す図である。

エアマットは、エアにより膨らむゴム膜や合成樹脂膜、或いはこれらを被覆した布などの柔軟性且つエアが漏れない袋体110とこれに付設され、袋体110に内と外を繋ぎ、エアが出入りするエア吸入封止栓120と袋体110の内部に設置され、袋体110を内側から広げるための復元力を有する袋体膨らみ手段100として回転板状体130を備えており、袋体110を広げて放置すると、回転板状体130は、自らの復元力により、回転し1-Aのように上向きに立ち上がって、その結果、袋体110の上面である袋体上面131が、下面である袋体下面132に対して持ち上って、袋体110内にエア封入空間133が発生するようになる。この場合に、エア吸入封止栓120が閉じていれば、エア封入空間133は形成されないが、エア吸入封止栓120が開いた状態では、ここからエアを吸引してエア封入空間133に入り込みエアで満たされる。エアが一杯入った状態が1-Aの状態である。従って、回転板状体130の復元力が袋体110を広げるほど大きければよい。このような状態で、エア吸入封止栓120を閉じれば、エアは抜けないので、エアマット100の上に乗っても凹んでしまうことが無く使用できる。

20

30

尚、回転板状体130は、断面で示した1-Dのようになっていて、バネ他の復元力を持って回転軸134の周りに回転し、立ち上がるようになっている。

【0011】

次に、折り畳む場合を説明する。1-Bにおいて、エア吸入封止栓120を先ず開いた状態にして、回転板状体130と袋体110を押して、回転板状体130を横に倒す。回転板状体130を倒すと、袋体110は潰されてエア封入空間133が無くなりエアはエア吸入封止栓120から出てゆく。1-Cは、全部の回転板状体130が倒れた状態である。

なお、1-Cのようでなく、エア吸入封止栓120から離れた方の端の回転板状体130から順次倒して、袋体110を巻いてゆくのが現実的であり、その結果、折り畳んだ状態が1-Fようになる。交互に折り畳んだ状態が1-Eのようであり、いずれの場合も、折り畳んだら、広がらないように結束具140で結ぶと良い。尚、折り畳んだ状態で、エア吸入封止栓120を閉じてもエアが入らないので、膨らむことはない。尚、結束具は、紐に限らないで、折り畳んだ状態を保持できるもので有ればよい。

40

【0012】

図2は、本発明の自己膨らみ折り畳み型エアマットの別の実施態様を示す図である。

この例では、袋体膨らみ手段が回転板状体130ではない。2-Aでは、袋体110を上下に押し膨らますために袋体膨らみ手段が複数個の復元性の伸縮体210になっている。

50

伸縮体 210 は、二つの互いに噛み合っただ伸縮する棒体 211A、211B がこの間に介挿されたバネや、スポンジ等の復元体により押されてなければ伸びるものである。勿論押せば縮むものである。その他は、使い方も含め図 1 と同じである。伸縮体 210 のない部分で巻いたり、折り畳むことができる。

2-B では、袋体膨らみ手段が、二つのバー 220 を X 型にクロスして組み、交差した中心軸 230 の周りに回転して折れるクロス組体 240 のようになっている。クロス組体 240 は、束縛が無ければ広がり X の字状になり、束縛力で折り畳みと、二つのバーは重なった状態になる。折り畳んだ状態を横からみて断面状態で示したのが、2-C である。尚、袋体 110 及びエア吸入封止栓 120 も示されている。

#### 【0013】

尚、回転板状体 130、棒体 211A、211B、クロス組体 240 は、袋体 110 を動かすときに広げる力があればよく、使用時の人体の重量を支える堅牢性が必ずしも必要な訳ではない。使用時に人体の重量を支えるのは、封止されたエアが支えるからである。

#### 【0014】

図 3 は、本発明の自己膨らみ折り畳み型エアマットに使用できる袋体膨らみ手段の別の実施態様を示す図である。3-A では、上下の袋体 110 の間にスポンジなどの復元性の弾性体による袋体膨らみ手段 100 を横断面で示している。この膨らんだ状態から押し压した折り畳みの様態が 3-B に示される。袋体膨らみ手段 100 は、押し压により拉がれた状態になっている。3-C では、袋体膨らみ手段 100 はバネになっている。勿論、コイルバネ以外に板バネも使用できる。3-D では、これが拉がれた状態になっている。

#### 【産業上の利用可能性】

#### 【0015】

以上のように本発明による自己膨らみ折り畳み型エアマットは、エアの注入手段を他に携帯する必要がなく、エア吸入封止栓 120 を開いた状態で、袋体 110 を広げれば、袋体膨らみ手段 100 によって、エアが吸入され、エア吸入封止栓 120 を閉じれば、使用できるので、エア吸入操作も不要であり、産業上利用して極めて好都合である。

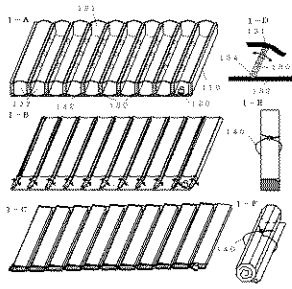
#### 【符号の説明】

#### 【0016】

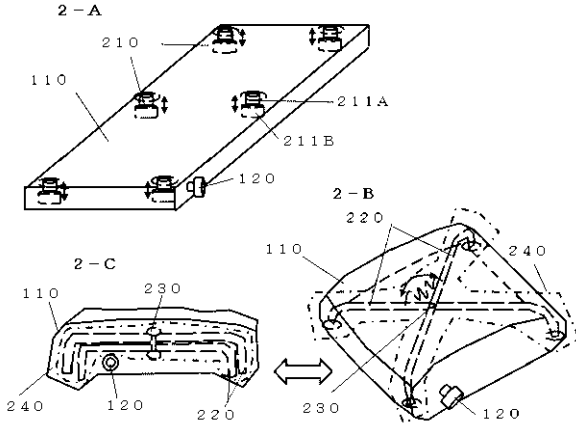
- 100 袋体膨らみ手段
- 110 袋体
- 120 エア吸入封止栓
- 130 回転板状体
- 131 袋体上面
- 132 袋体下面
- 133 エア封入空間
- 134 回転軸
- 140 結束具
- 210 伸縮体
- 211A、211B 棒体
- 220 バー
- 230 中心軸
- 240 クロス組体

以上。

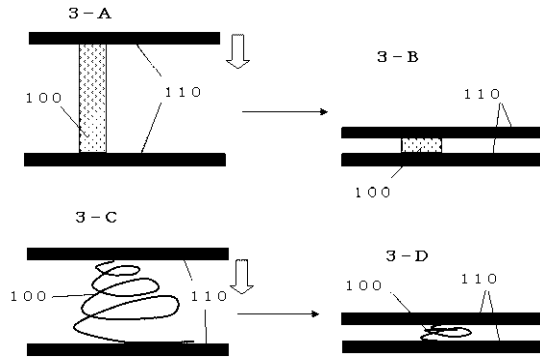
【図1】



【図2】



【図3】



---

フロントページの続き

(58)調査した分野(Int.Cl. , D B 名)

A 4 7 C 2 7 / 0 8

B 6 3 C 9 / 0 8